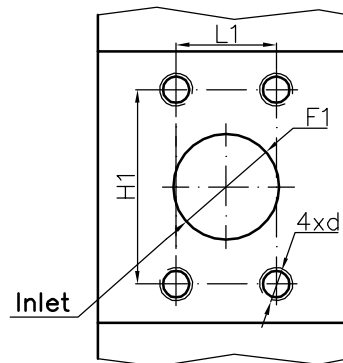
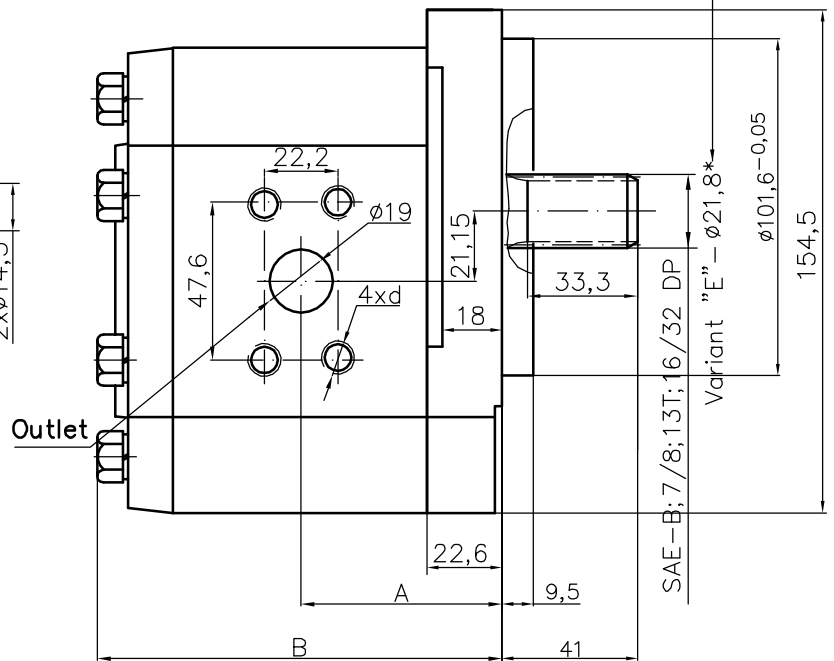
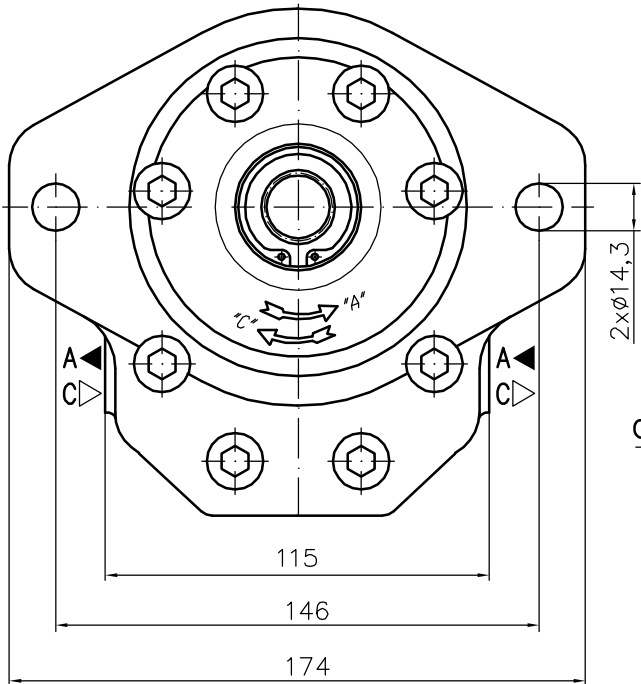


\*designation: 30A(C)...X613HE



Type	Displacement cm <sup>3</sup> /rev	Flow		Pressure P <sub>nom</sub> bar	max Speed n rpm	Dimension									
		at 1500 rpm l/min	at max rpm l/min			Inlet		Outlet							
						A mm	B mm	F1	d	H1	L1	F2	d	H2	L2
30A(C)20X613H	20	28,2	56,4	250	3000	56,1	116,7	19	3/8"-16UNC-2B	47,6	22,2	19	3/8"-16UNC-2B	47,6	22,2
30A(C)22,2X613H	22,5	31,7	63,5	250	3000	57,6	119,7								
30A(C)25X613H	25	35,3	70,5	250	3000	58,3	121,1								
30A(C)28X613H	28	39,5	79,0	250	3000	60,2	124,7								
30A(C)32X613	32	45,1	75,2	250	2500	62,0	128,3								
30A(C)32X613H	32	45,1	90,2	250	3000	66,5	137,3								
30A(C)36X613	36	50,8	84,6	250	2500	63,5	131,4								
30A(C)36X613H	36	51,3	95,8	250	2800	68,0	140,5								
30A(C)42X613	42	59,9	91,8	230	2300	66,3	137,0								
30A(C)42X613H	42	59,9	99,8	230	2500	70,8	146,1								
30A(C)46X613H	46	65,6	100,5	230	2300	72,7	149,8								
30A(C)50X613H	50	71,3	99,8	200	2100	74,5	153,4								
30A(C)55X613H	55	78,4	91,4	200	1750	76,7	157,9								
30A(C)60X613H	60	85,5	99,8	180	1750	78,7	162,4								