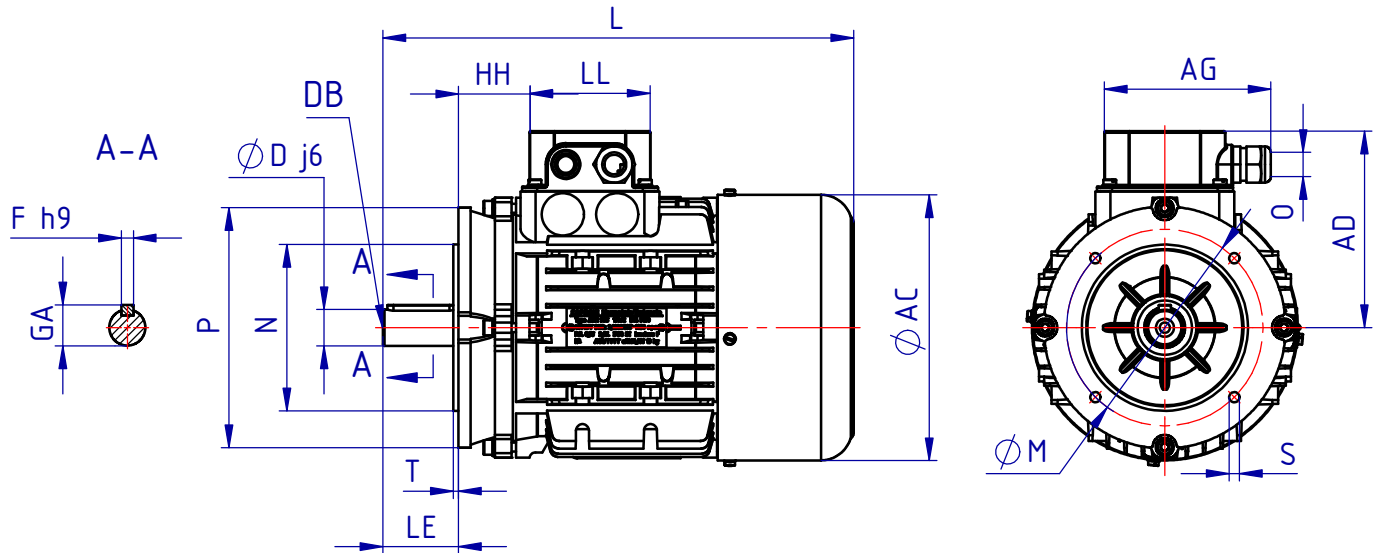


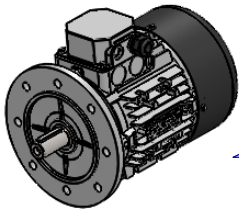
Серия **ATM**
Series

Форма на изпълнение **IM B14**
Type of construction



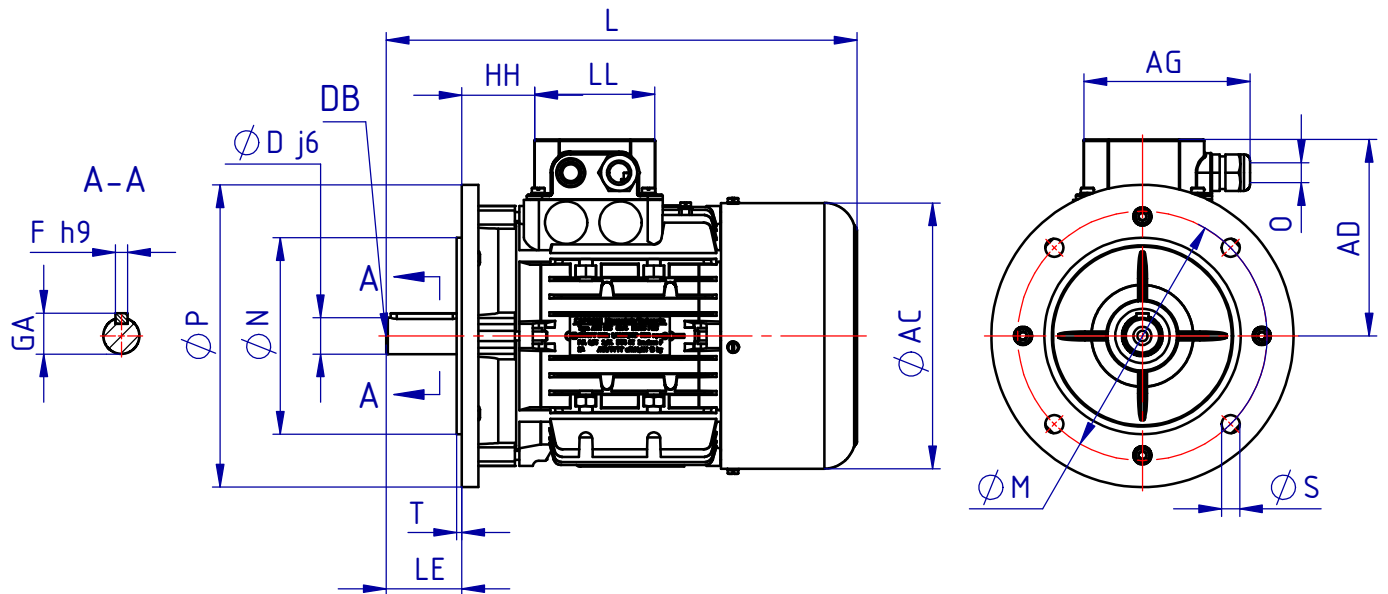
Основни габаритни и присъединителни размери mm
Overall and joining dimensions mm

Означение тип	M	N	P	S	T	AC	AD	AG	HH	LL	L	LE	D	GA	F	O	DB
ATM 80A,B	130	110	160	M8x16	3	154	116	111	43	80	292	40	19	21,5	6	M20	M6x16
ATM 90S,SB	130	110	160	M8x16	3	176	130	111	47	80	312	50	24	27	8	M20	M8x20
ATM 90L,LB	130	110	160	M8x16	3	176	130	111	47	80	337	50	24	27	8	M20	M8x20
ATM 100L,LB	130	110	160	M8x16	3,5	194	145	111	57	80	381	60	28	31	8	M20	M8x20



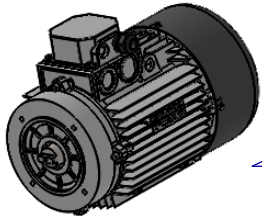
Серия **ATM**
Series

Форма на изпълнение **IM B5**
Type of construction

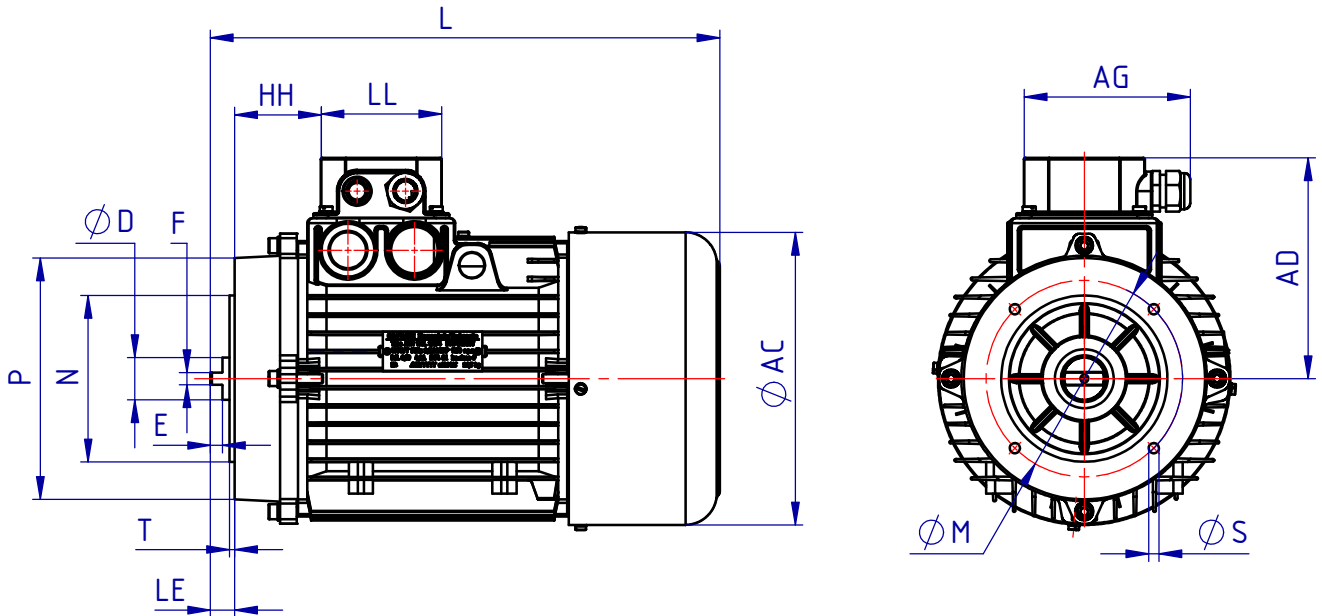


Основни габаритни и присъединителни размери mm
Overall and joining dimensions mm

Означение тип	M	N	P	S	T	AC	AD	AG	HH	LL	L	LE	D	GA	F	O	DB
ATM 80A,B	165	130	200	12	3	154	116	111	43	80	292	40	19	21,5	6	M20	M6x16
ATM 90S,SB	165	130	200	12	3	176	130	111	47	80	312	50	24	27	8	M20	M8x20
ATM 90L,LB	165	130	200	12	3	176	130	111	47	80	337	50	24	27	8	M20	M8x20
ATM 100L,LB	215	180	250	14	3,5	194	145	111	57	80	381	60	28	31	8	M20	M8x20

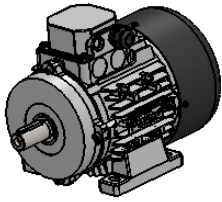


Серия **ATM** Форма на изпълнение **B14-306**
 Series **ATM** Type of construction **B14-306**



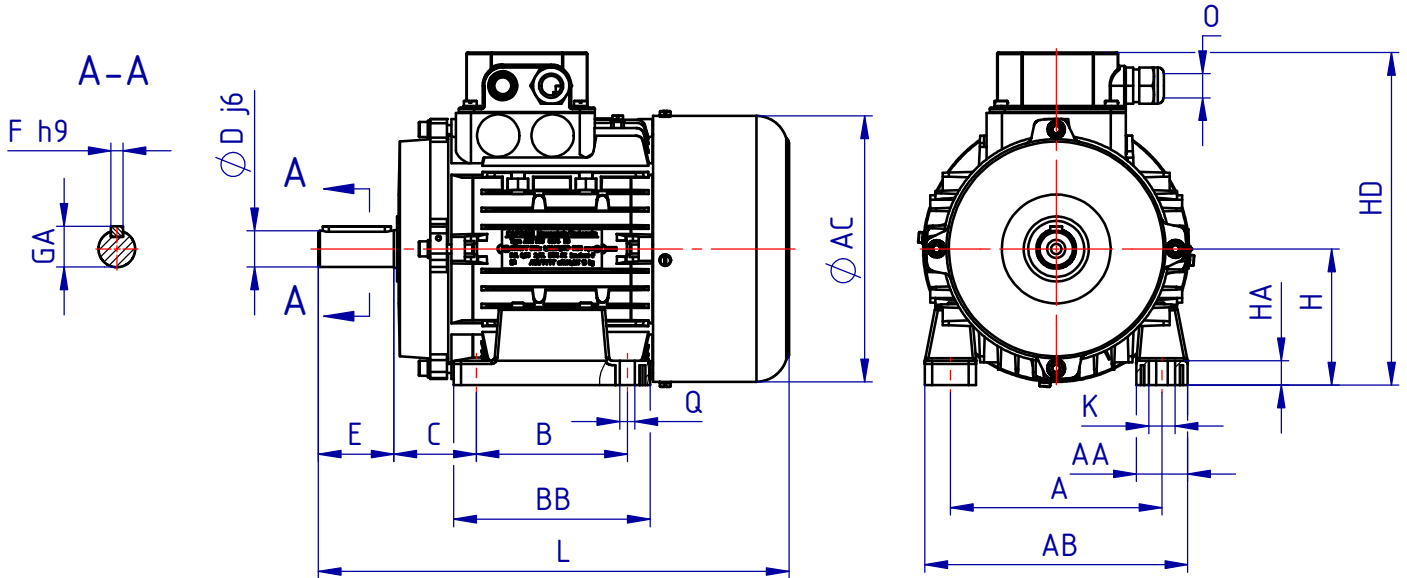
Основни габаритни и присъединителни размери mm
 Overall and joining dimensions mm

Означение тип	M	N	P	S	T	AC	AD	AG	HH	LL	L	LE	D	E	F
ATM 80A,B	130	110	160	M8x16	3	154	116	111	43	80	274,5	22,5	19	8	8
ATM 90S,SB	130	110	160	M8x16	3	176	130	111	47	80	284,5	22,5	24	8	8
ATM 90L,LB	130	110	160	M8x16	3	176	130	111	47	80	309,5	22,5	24	8	8
ATM 100L,LB	130	110	160	M8x16	3,5	194	145	111	57	80	343,5	22,5	28	8	8



Серия **ATM**
Series

Форма на изпълнение **IM B3**
Type of construction



Основни габаритни и присъединителни размери mm
Overall and joining dimensions mm

Означение тип	E	C	B	D	BB	AC	A	AB	K	L	AA	HA	H	HD	GA	F	Q	O
ATM 80A,B	40	50	100	19	130	154	125	154	16,5	292	29	13	80	206	21,5	6	9,5	M20
ATM 90S,SB	50	54,5	100	24	130	176	140	174	17,5	312	34	14	90	220	27	8	10	M20
ATM 90L,LB	50	54,5	125	24	155	176	140	174	17,5	337	34	14	90	220	27	8	10	M20
ATM 100L,LB	60	59,5	140	28	175	194	160	192	22	381	32	14	100	245	31	8	12	M20