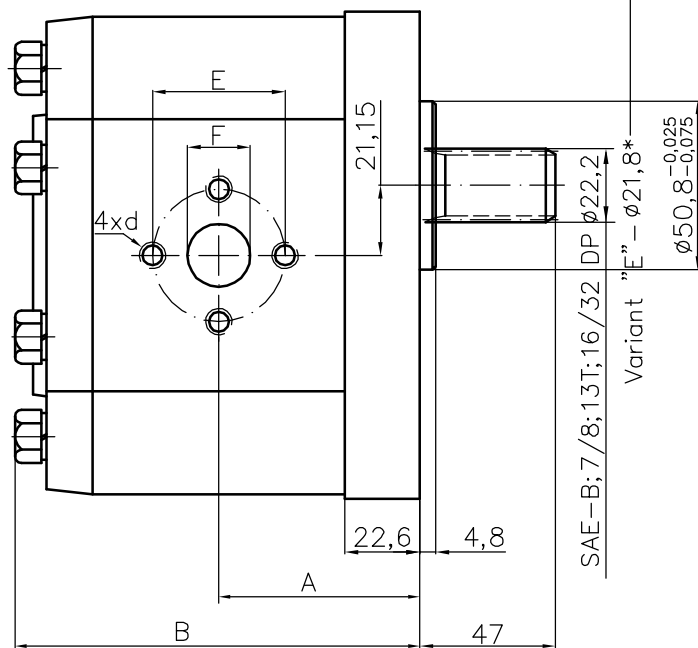
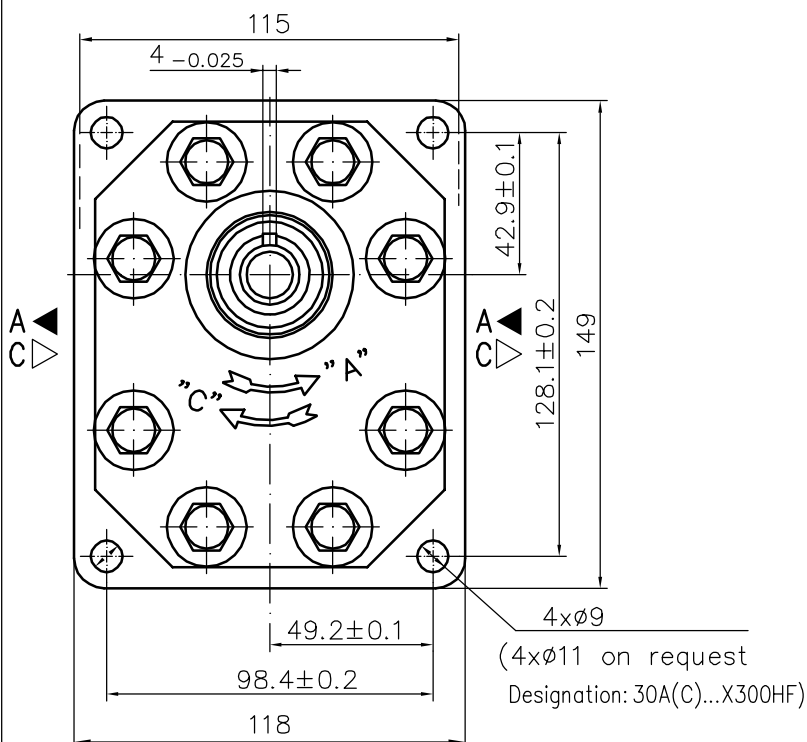


*designation: 30A(C)...X300HE



Type	Displacement cm ³ /rev	Flow		Pressure P _{nom} bar	max Speed n rpm	Dimension								
		at 1500 rpm l/min	at max rpm l/min			A mm	B mm	Inlet			Outlet			
								E	d	F	E	d	F	
30A(C)20X300H	20	28,2	56,4	250	3000	56,1	116,7	40	M8	19	40	M8	19	
30A(C)22,2X300H	22,5	31,7	63,5	250	3000	57,6	119,7							
30A(C)25X300H	25	35,3	70,5	250	3000	58,3	121,1							
30A(C)28X300H	28	39,5	79,0	250	3000	60,2	124,7							
30A(C)32X300	32	45,1	75,2	250	2500	62,0	128,3							
30A(C)32X300H	32	45,1	90,2	250	3000	66,5	137,3	51	M10	27	40	M8	19	
30A(C)36X300	36	50,8	84,6	250	2500	63,5	131,4							
30A(C)36X300H	36	51,3	95,8	250	2800	68,0	140,5							
30A(C)42X300	42	59,9	91,8	230	2300	66,3	137,0							
30A(C)42X300H	42	59,9	99,8	230	2500	70,8	146,1							
30A(C)46X300H	46	65,6	100,5	230	2300	72,7	149,8	51	M10	27	40	M8	19	
30A(C)50X300H	50	71,3	99,8	200	2100	74,5	153,4							
30A(C)55X300H	55	78,4	91,4	200	1750	76,7	157,9							
30A(C)60X300H	60	85,5	99,8	180	1750	78,7	162,4							