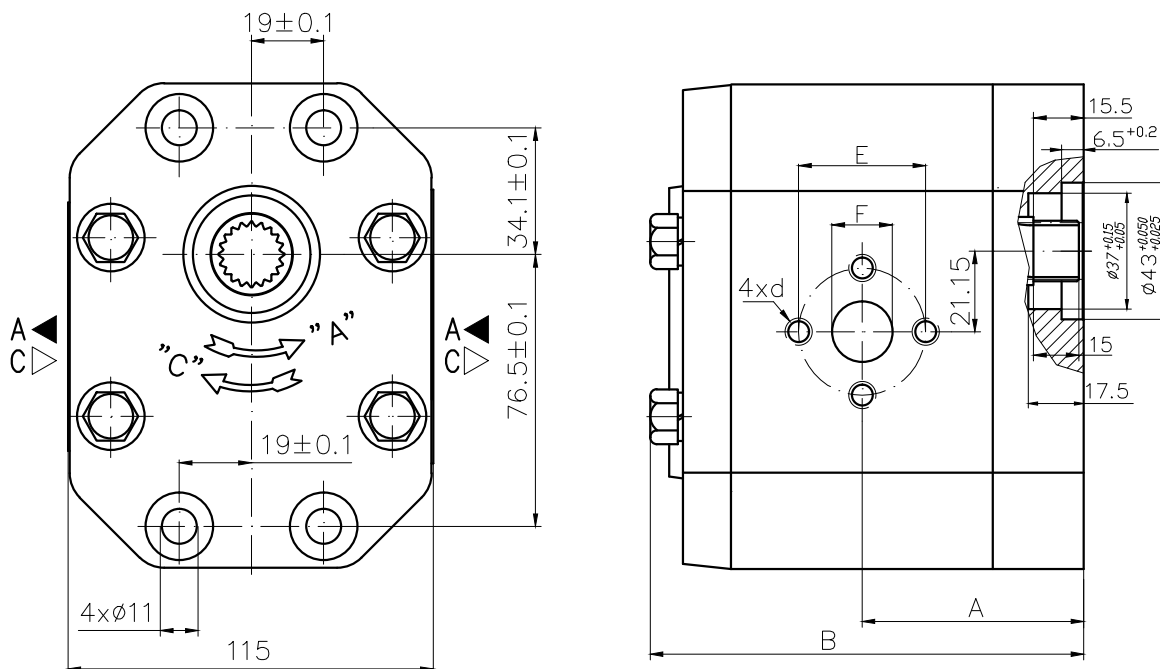


Designed as a second section of multiple gear pumps group 33.



Type	Displacement cm <sup>3</sup> /rev	Flow		Pressure P <sub>nom</sub> bar	max Speed n rpm	Dimension								
		at 1500 rpm l/min	at max rpm l/min			A mm	B mm	Inlet			Outlet			
								E	d	F	E	d	F	
30A(C)20X242H	20	28,2	56,4	250	3000	58,3	118,9	40	M8	19	40	M8	19	
30A(C)22,2X242H	22,5	31,7	63,5	250	3000	59,7	121,9							
30A(C)25X242H	25	35,3	70,5	250	3000	60,5	123,3							
30A(C)28X242H	28	39,5	79,0	250	3000	62,4	126,9							
30A(C)32X242	32	45,1	75,2	250	2500	64,2	130,5							
30A(C)32X242H	32	45,1	90,2	250	3000	68,7	139,5	51	M10	27	40	M8	19	
30A(C)36X242	36	50,8	84,6	250	2500	65,7	133,6							
30A(C)36X242H	36	51,3	95,8	250	2800	70,2	142,7							
30A(C)42X242	42	59,9	91,8	230	2300	68,5	139,2							
30A(C)42X242H	42	59,9	99,8	230	2500	73,0	148,3							
30A(C)46X242H	46	65,6	100,5	230	2300	74,9	152,0	51	M10	27	40	M8	19	
30A(C)50X242H	50	71,3	99,8	200	2100	76,7	155,6							
30A(C)55X242H	55	78,4	91,4	200	1750	78,9	160,1							
30A(C)60X242H	60	85,5	99,8	180	1750	80,9	164,6							