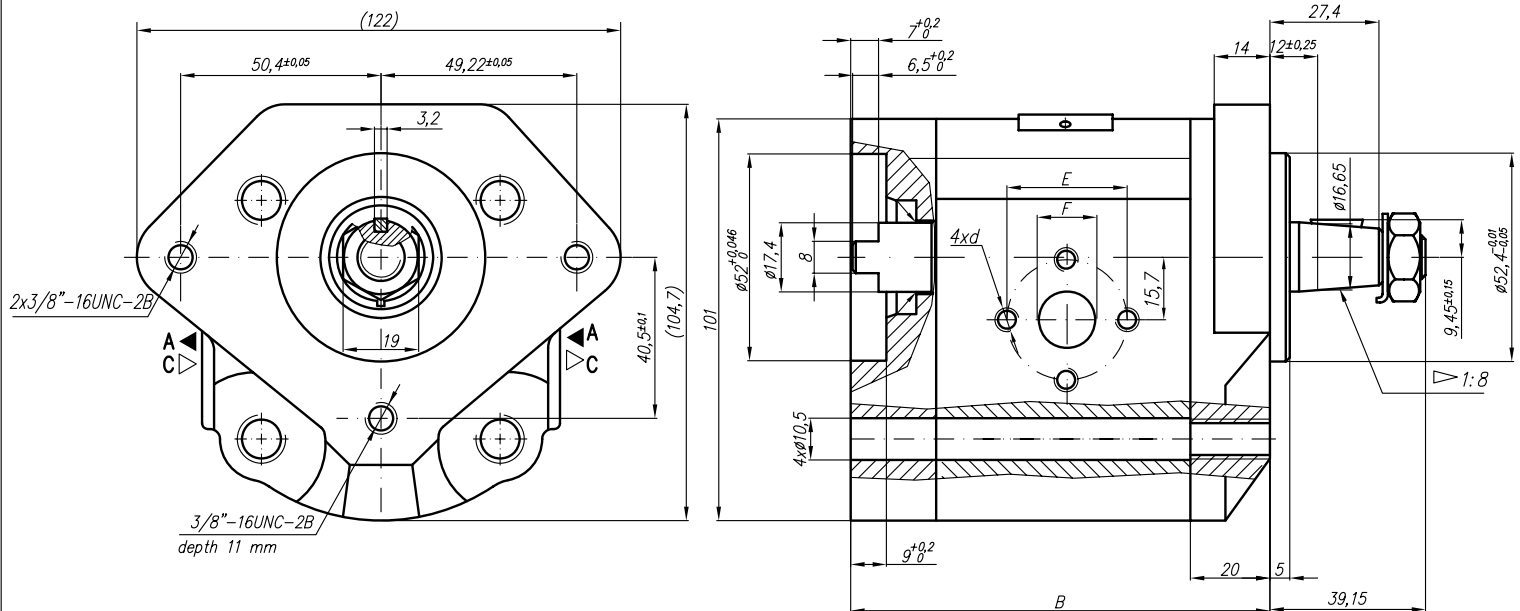


*Designed as 1 section of tandem pump 22A(C)...X596/...X597*



Type	Displacement cm <sup>3</sup> /rev	Flow		Pressure P <sub>nom</sub> bar	max Speed n rpm	Dimension							
		at 1500 rpm l/min	at max rpm l/min			Inlet			Outlet				
						A mm	B mm	E mm	F mm	d mm	E mm	F mm	d mm
20A(C)4,5X596	4,5	6,14	14,33	250	3500	43,5	88,2	30,2	13,1	M6-6H	30,2	13,1	
20A(C)6,3X596	6,3	8,69	20,29	250	3500	45	91,2						
20A(C)8,2X596	8,2	11,32	26,40	250	3500	46,5	94,1	39,7	19	M8-6H	30,2	14,2	M6-6H
20A(C)10X596	10	13,95	32,55	250	3500	48	97,2						
20A(C)11X596	11,3	15,76	36,78	250	3500	49	99,2	39,7	19	M8-6H	30,2	14,2	M6-6H
20A(C)12X596	12	16,92	39,48	250	3500	49,6	100,5						
20A(C)14X596	14	19,95	46,55	250	3500	51	103,6	39,7	19	M8-6H	30,2	14,2	M6-6H
20A(C)15X596	15	21,60	36,00	250	2500	52	105,1						
20A(C)16X596	16	23,04	38,40	250	2500	53	106,8	39,7	19	M8-6H	30,2	14,2	M6-6H
20A(C)19X596	19	27,36	45,60	200	2500	55	111,7						
20A(C)22X596	22	31,68	42,24	180	2000	58	116,7	39,7	19	M8-6H	30,2	14,2	M6-6H
20A(C)25X596	25	36,00	48,00	160	2000	60,2	121,6						