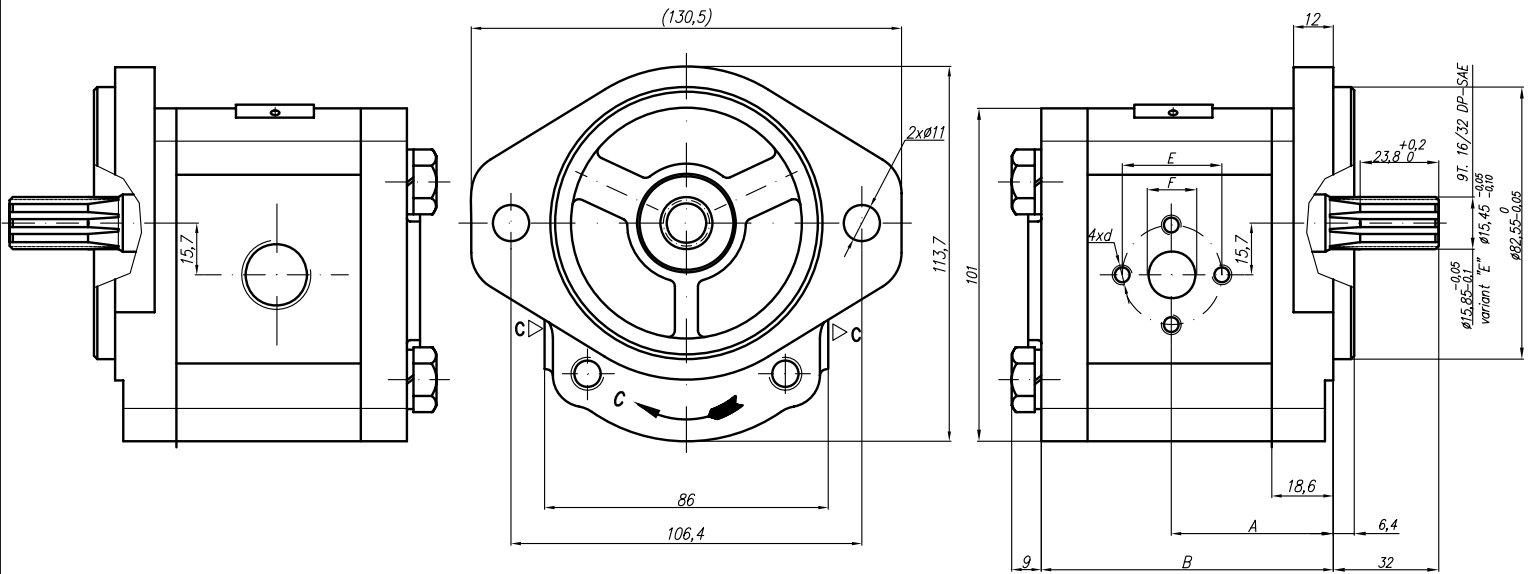
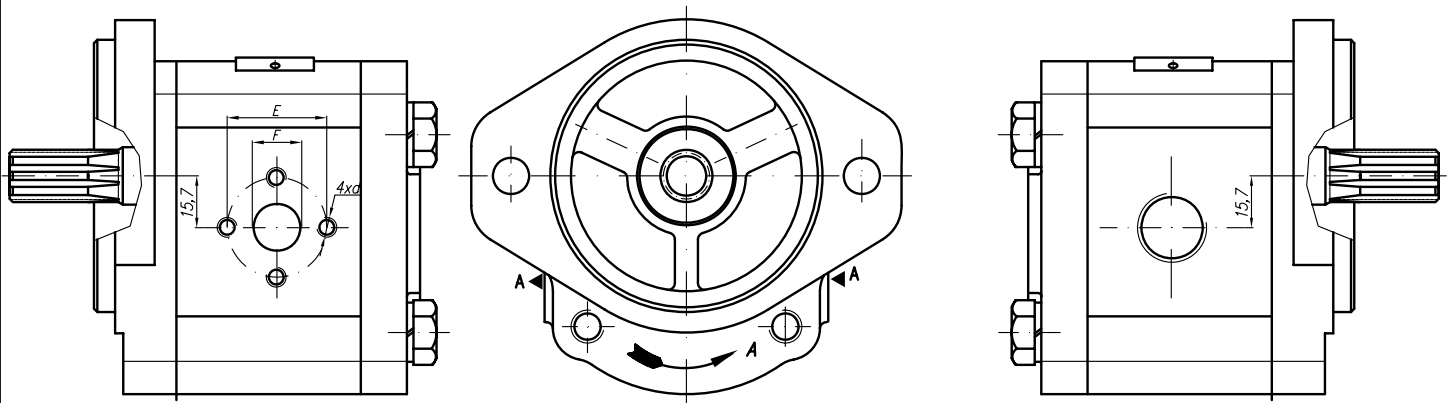


Rotation "C"



Rotation "A"



Type	Displacement cm <sup>3</sup> /rev	Flow		Pressure P <sub>nom</sub> bar	max Speed n rpm	Dimension						
		at 1500 rpm l/min	at max rpm l/min			A mm	B mm	Inlet			Outlet	
						E	F	d	M	G	U	
20A(C)4,5X419	4,5	6,14	14,33	250	3500	42,1	79,6					
20A(C)6,3X419	6,3	8,69	20,29	250	3500	42,1	79,6	30,2	13,1	M6-6H		
20A(C)8,2X419	8,2	11,32	26,40	250	3500	42,1	79,6					
20A(C)10X419	10	13,95	32,55	250	3500	46,6	88,7					
20A(C)11X419	11,3	15,76	36,78	250	3500	47,6	90,7					
20A(C)12X419	12	16,92	39,48	250	3500	48,2	91,9					
20A(C)14X419	14	19,95	46,55	250	3500	49,6	95					
20A(C)15X419	15	21,60	36,00	250	2500	50,6	96,5	39,7	19	M8-6H		G1/2
20A(C)16X419	16	23,04	38,40	250	2500	51,6	98,2					
20A(C)19X419	19	27,36	45,60	200	2500	53,6	103,1					
20A(C)22X419	22	31,68	42,24	180	2000	56,6	108,1					
20A(C)25X419	25	36,00	48,00	160	2000	58,8	113					