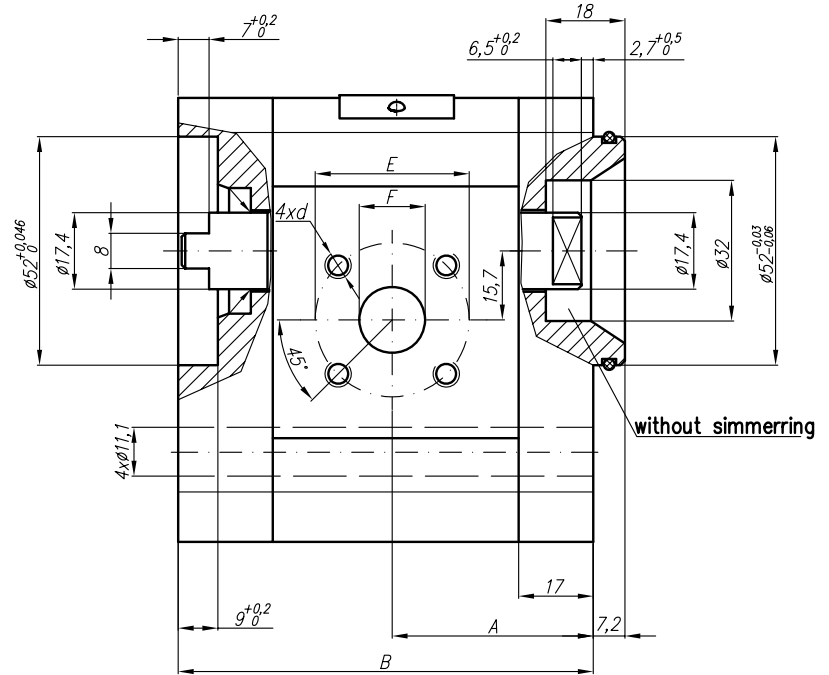
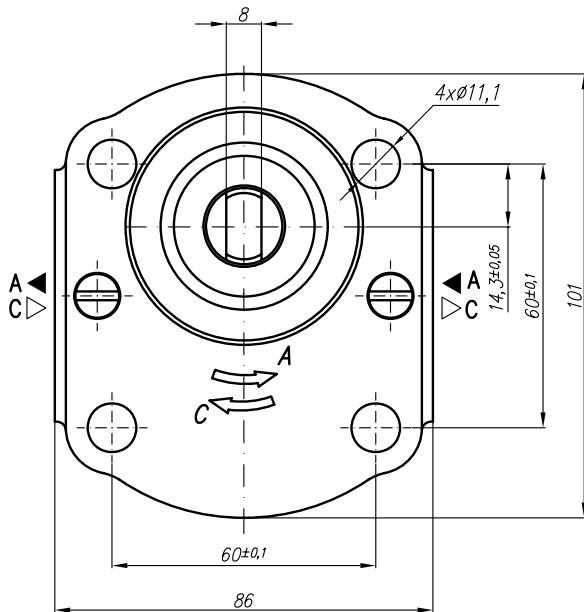


Designed as a middle section of multiple pumps group 222A(C).../...X156B/...



Type	Displacement cm ³ /rev	Flow		Pressure P _{nom} bar	max Speed n rpm	Dimension								
		at 1500 rpm l/min	at max rpm l/min			A mm	B mm	Inlet			Outlet			
						E	F	d	E	F	d			
20A(C)4,5X156B	4,5	6,14	14,33	250	3500	40,5	85,2							
20A(C)6,3X156B	6,3	8,69	20,29	250	3500	42	88,2		15					
20A(C)8,2X156B	8,2	11,32	26,40	250	3500	43,5	91,1							
20A(C)10X156B	10	13,95	32,55	250	3500	45	94,1							
20A(C)11X156B	11,3	15,76	36,78	250	3500	46	96,2							
20A(C)12X156B	12	16,92	39,48	250	3500	46,6	97,5							
20A(C)14X156B	14	19,95	46,55	250	3500	48	100,6							
20A(C)15X156B	15	21,60	36,00	250	2500	49	102,1							
20A(C)16X156B	16	23,04	38,40	250	2500	50	103,8							
20A(C)19X156B	19	27,36	45,60	200	2500	52	108,7							
20A(C)22X156B	22	31,68	42,24	180	2000	55	113,7							
20A(C)25X156B	25	36,00	48,00	160	2000	57,2	118,5							