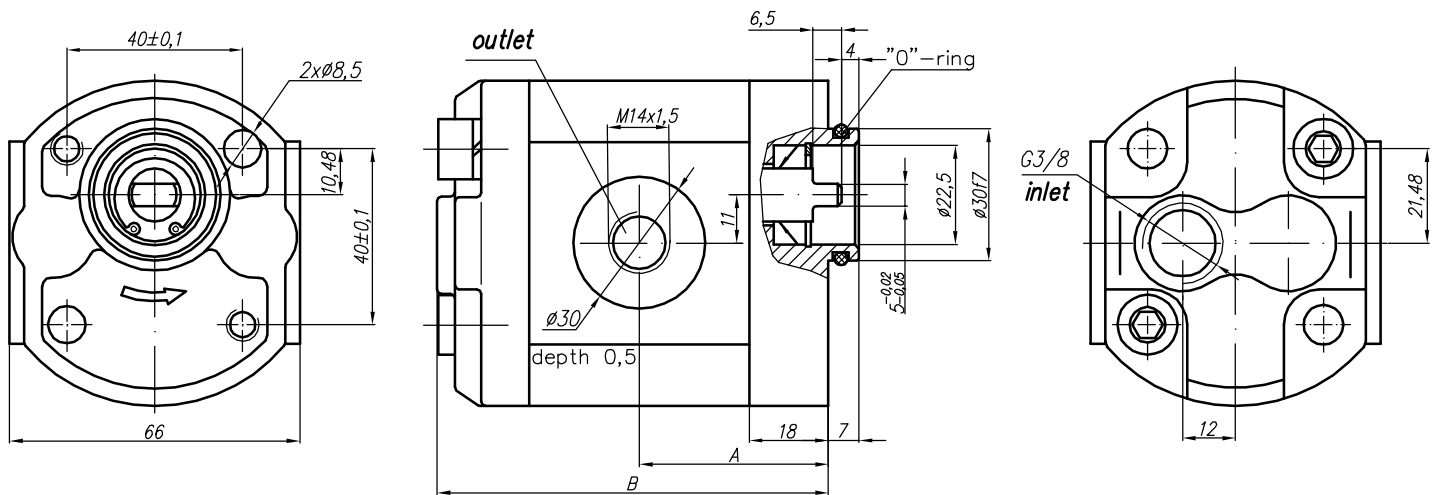
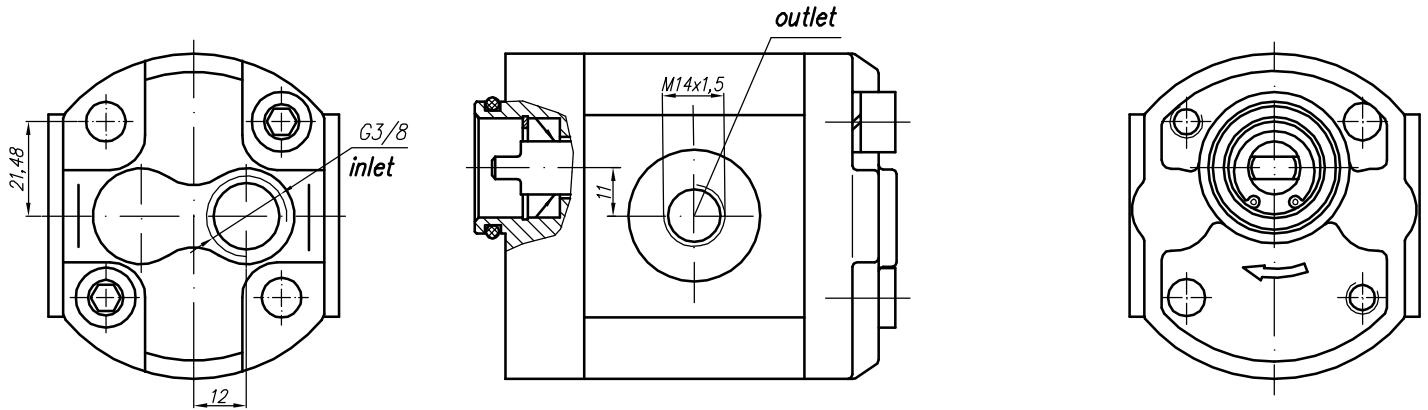


Rotation "A" - (anticlockwise)



Rotation "A" - (clockwise)



Type	Displacement cm ³ /rev	Flow		Pressure P _{nom} bar	max Speed n rpm	Dimension							
		at 1500 rpm l/min	at max rpm l/min			Inlet		Outlet		A	B		
						mm	mm	M	G	U	M	G	U
10A(C)1X649	1	1,40	3,26	250	3500	39,1	81						
10A(C)1,25X649	1,25	1,74	4,07	250	3500	39,5	82						
10A(C)1,6X649	1,6	2,23	5,21	250	3500	40,3	83,6						
10A(C)2X649	2	2,82	6,58	250	3500	41,1	85,2						
10A(C)2,5X649	2,5	3,53	8,23	250	3500	42,1	87,2						
* 10A(C)2,65X649	2,65	3,74	8,72	250	3500	42,4	87,8						
10A(C)3,15X649	3,15	4,44	10,36	250	3500	43,5	89,8						
10A(C)3,65X649	3,65	5,15	12,01	250	3500	44,4	91,9						
10A(C)4,2X649	4,2	5,92	13,82	250	3500	45,5	94,1						
* 10A(C)4,7X649	4,7	6,63	15,46	250	3500	46,1	96						
10A(C)5X649	5	7,05	16,45	250	3500	47,1	97,2						
10A(C)5,7X649	5,7	8,12	16,25	200	3000	48,5	100,1						
10A(C)6,1X649	6,1	8,69	14,49	180	2500	49,4	101,8						
10A(C)7,4X649	7,4	10,55	17,58	180	2500	52,1	107,2						
* 10A(C)8X649	8	11,40	15,20	150	2000	53,4	109,7						
10A(C)8,5X649	8,5	12,11	16,15	150	2000	54,4	111,7						
10A(C)9,8X649	9,8	13,97	18,62	120	2000	57	117						

* - These pumps - only under a special order